



AKYAZI MESLEKİ VE TEKNİK ANADOLU LİSESİ

TOPLAMA-ÇIKARMA ETKİNLİKLERİ

1 Şekiller ve harfler ile sayılar arasındaki ilişkiyi bularak boş kutuları doldurunuz.

■	▲	⬡	4	3	6
▲	●	★	3	9	5
●	▲	■			

8	6	5	A	B	C
5	0	7	C	O	T
6	0	7			

2 İpucundan yararlanarak bulmacayı doldurunuz.

			7						
			2						
			5						
			5						
			6				1	3	
			3						
			4						

2 Basamaklı
67, ~~13~~, 19, 23, 46
24, 27, 35, 12

3 Basamaklı
602, 847, 726,
815, 617, 391,
631, 209, 446

4 Basamaklı
2511, 6703, 5111,
6143, 7275, 8024,
2352

5 Basamaklı
24 671, 34 627,
42 442, 34 217

6 Basamaklı
567 293, 253 221
621 405

7 Basamaklı
~~7255634~~
7 072 507

8 Basamaklı
83 437 766

9 Basamaklı
123 576 049

3

0, 1, 3, 5, 6 rakamlarının her birini birer defa kullanarak beş basamaklı doğal sayılar oluşturunuz. Oluşturduğunuz sayıları kutulara yazınız.

--	--	--	--	--

4

3, 0, 4, 9, 8, 7 rakamlarını birer kez kullanarak aşağıdaki istenen sayıları oluşturunuz.

- Altı basamaklı en küçük doğal sayı:
- Altı basamaklı en büyük doğal sayı:
- Altı basamaklı en büyük çift doğal sayı:
- Altı basamaklı en büyük tek doğal sayı:

5

Aşağıdaki toplama işlemlerini yapınız.

$$\begin{array}{r} 12645 \\ + 345 \\ \hline \end{array}$$

$$\begin{array}{r} 9345 \\ + 232 \\ \hline \end{array}$$

$$\begin{array}{r} 34125 \\ + 324 \\ \hline \end{array}$$

$$\begin{array}{r} 5687 \\ + 4352 \\ \hline \end{array}$$

$$\begin{array}{r} 43652 \\ + 964 \\ \hline \end{array}$$

$$4965 + 298 = \boxed{}$$

$$89295 + 565 = \boxed{}$$

$$86764 + 309 = \boxed{}$$

$$\begin{array}{r} 244 \\ 124 \\ + 13 \\ \hline \end{array}$$

$$\begin{array}{r} 5664 \\ 193 \\ + 24 \\ \hline \end{array}$$

$$\begin{array}{r} 49656 \\ 243 \\ + 1965 \\ \hline \end{array}$$

$$\begin{array}{r} 5493 \\ 192 \\ + 1000 \\ \hline \end{array}$$

$$\begin{array}{r} 6000 \\ 700 \\ + 30 \\ \hline \end{array}$$

6 Ürünlerin üç yıllık üretim toplamlarını ayrı ayrı bularak tabloya yazınız.

5. Tablo: Yıllara Göre Tarım Ürünleri Üretimi

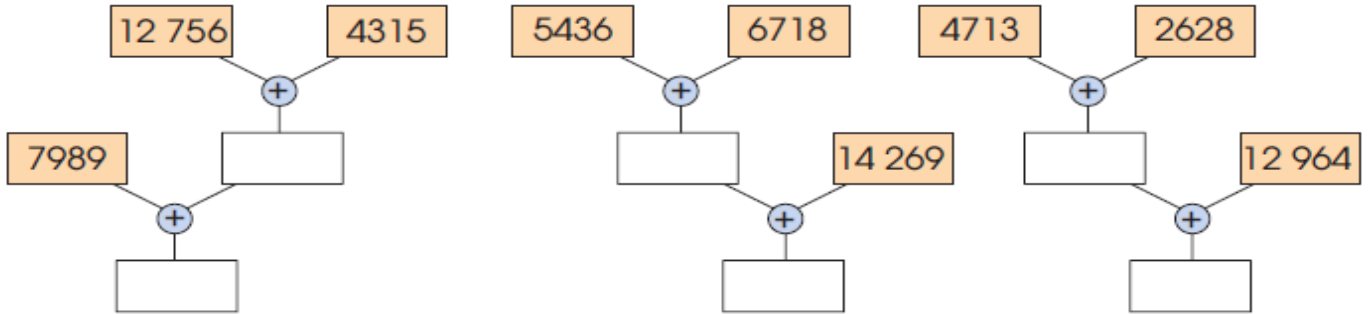
Meyve Yıllar	ANTEP FISTIĞI (ton)	BADEM (ton)	YENİDÜNYA (ton)
2000	75 389	47 409	11 567
2001	30 492	42 386	11 595
2002	35 097	41 492	11 892
Toplam

7 İpuçlarından yararlanarak tablolardaki toplama ve çıkarma işlemlerini yapınız.

+	101	224	318	467	592
231					
348					
409					1001
582					

-	4713	8416	6514	9712	7786
2612	2101				
3214					
4312					3474

8 Boş kutuları işlemleri yaparak doldurunuz.

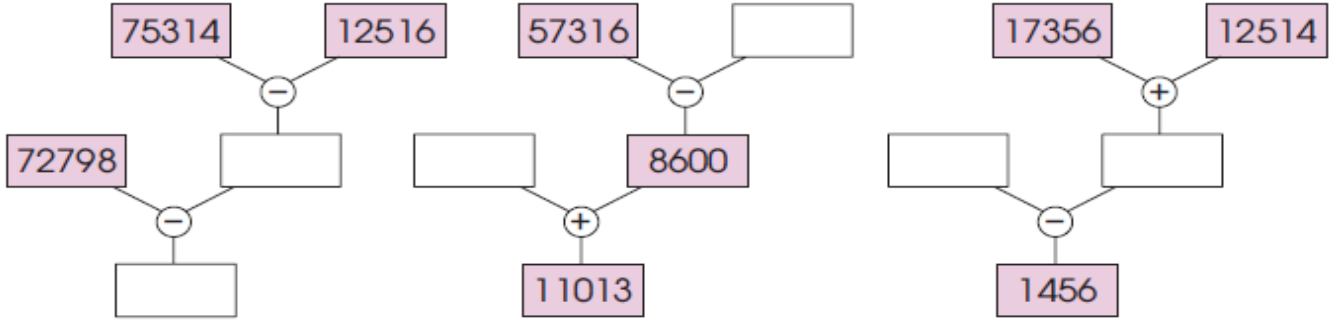


9 Aşağıda verilen çıkarma işlemlerini yapınız.

a. $49645 - 1932 = \dots\dots\dots$ $5965 - 634 = \dots\dots\dots$ $5843 - 112 = \dots\dots\dots$ $49654 - 193 = \dots\dots\dots$ $76532 - 2980 = \dots\dots\dots$

b. $86598 - 1235 = \boxed{}$ $84345 - 2964 = \boxed{}$ $7483 - 194 = \boxed{}$

10 Gösterilen toplama ve çıkarma işlemlerine uygun olarak kutuları doldurunuz.



11 Satırlardakilerin toplamalarını mavi kutulara, sütunlardakilerin farklarını da yeşil kutulara yazınız. Bulduğunuz sonuçları karşılaştırınız.



12 2004-2005 sezonu Türkiye Kupası Fenerbahçe, Galatasaray maçı Atatürk Olimpiyat Stadi'nda oynanmıştır. Maç için A gişesinde 5822, B'de 4600, C'de 7516 ve D'de 3303, E'de ise 4759 adet bilet satılmıştır. Şeref tribünü için ise 2202 adet bilet dağıtıldığına göre maçı kaç kişi izlemiştir?

13 Verilen eşit aralıklı ardışık sayılardan hangilerinin toplamı 90'dır. Kısa yoldan bulunuz. Nasıl bulduğunuzu açıklayınız.

										TOPLAM
2	3	4	5	6	7	8	9	10		
10	12	14	16	18	20					
5	7	9	11	13	15					
3	6	9	12	15	18	21				

14) Atakent İlköğretim Okulu yakıt deposunu doldurmak istiyor. Yakıt deposu 12 500 litre fueloil almaktadır. Fueloilin litre fiyatı 50 Kr'tur. Depo içerisinde 2544 litre fueloil olduğuna göre;

a. Yakıt deposunun dolması için kaç litre fueloil alınması gerekmektedir?

b. Yakıt deposu dolduğu zaman kaç TL ödenmesi gerekmektedir?

15) Zehra bisiklet almak istiyor. Bisikletin fiyatı 170 TL'dir. Zehra'nın ise 92 TL'si var. Amcasından 18 TL alıyor. Her ay 15 TL biriktirebildiğine göre Zehra bisikleti kaç ay sonra alabilir?

16) Aşağıda verilen ardışık sayıların toplamını bulunuz.

a) $16 + 18 + 20 + 22 + 24 + 26 + 28 + 30$

b) $15 + 25 + 35 + 45 + 55 + 65$

c) $1 + 3 + 5 + 7 + 9 + 11 + 13 + 15$

ç) $11 + 21 + 31 + 41 + 51 + 61 + 71$

17.

8. Tablo: Haftalık Yapılan Kilometre

Günler	Pazartesi	Salı	Çarşamba	Perşembe	Cuma	Cumartesi	Pazar
Km	246	230	158	300	250	324	256

Buna göre;

a. Atakan Bey bir haftada kaç km yol yapmıştır?

b. Atakan Bey bir günde ortalama kaç km yapmıştır?

18.

	8					
30		16	9	2		
		24				
47	40	33	26	19		

Sayılar arasındaki örüntüleri bularak boş kareleri doldurunuz.

19.



Bir derginin aradan çıkmış sayfası yanda görülmektedir. Bu sayfalardan soldakinin sayfa numarası 6, sağdakinin sayfa numarası ise 27'dir. Acaba bu dergi kaç sayfadan oluşmuştur?